

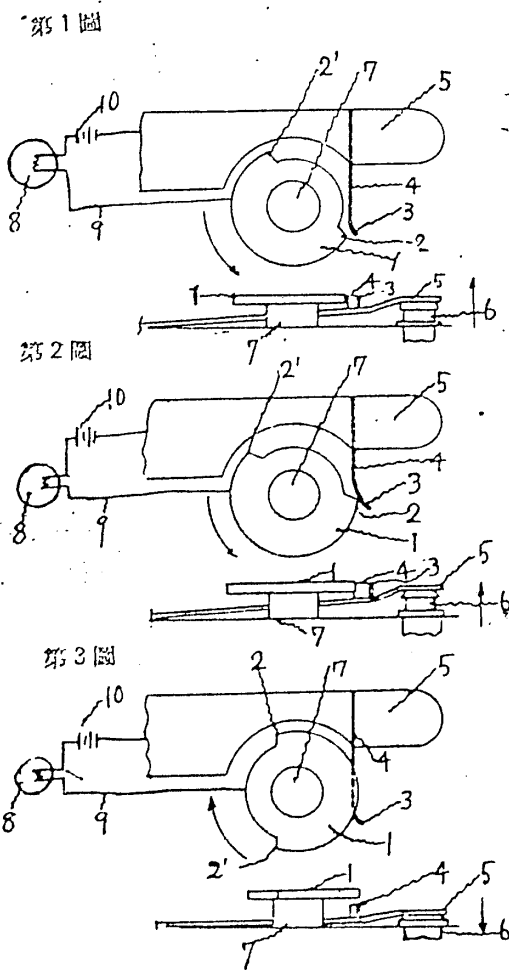
部及センマイ4の外端部に電線を連結したるカメラのフラッシュ點火の扇形板装置の構造

寫眞機に於ける同調發光裝置

實公 昭 24-9143 103 C 46

公告 昭 24.10.7 出願 昭 23.5.10 (實願 昭23-6378)  
出願人 考案者 川手賢一 大阪市天王寺區東高津北ノ町37

圖面に示す如く器板5に接して桿6を設け器板5の一部に先端に接觸端3を有する彈性電導片4を取付けシャッター捲軸と共動する運動板1に切欠2,2'を設け器板5と運動板1との間に閃光球8電源10を直列に結線したる寫眞機に於ける同調發光裝置の構造



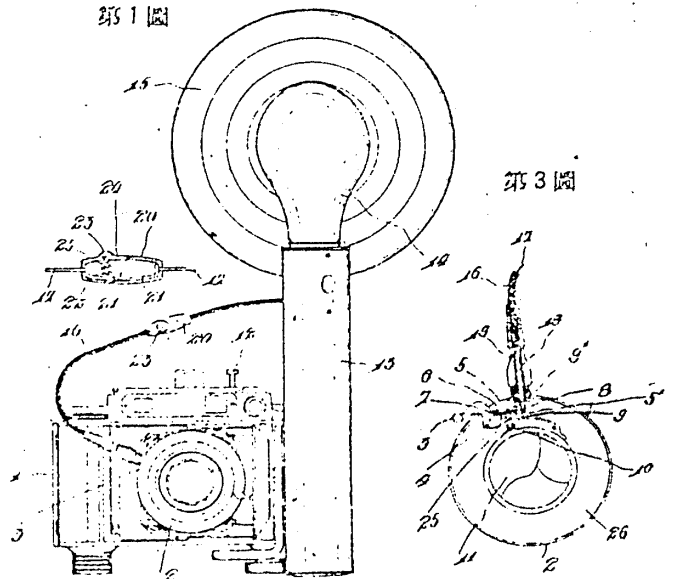
シャッター桿に依りシャッター及びフラッシュを同時に作働し得る寫眞器

實公 昭 24-9144 103 C 46

公告 昭 24.10.7 出願 昭 23.5.26 (實願 昭23-7243)  
出願人 考案者 栗林敏夫 東京都足立區梅島町1807

代理人 辯理士 且六郎治

圖面に示す如くシャッター桿操作把片3に撥條6を有する制限片5を概着し製板の取付板6に植設せるピン8に制限片5の屈曲部を係合せしめ又撥條25を有する可動接觸桿9の屈曲部をピン8に係合せしめ次にフラッシュ電球14の回路導線をリリース狀被覆線に依り絶縁し其の先端に定着せる固定接觸桿18を寫眞器のリリース取付部27を利用して取付くと共に可動接觸桿9と相對せしめ電球14は乾電池收納筒13に螺着すると共に電球回路の導線17に更に開閉器匣體20を附設せしめたるシャッター桿に依りシメッター及びフラッシュを同時に作働し得る寫眞器の構造



カメラ型ライターに於ける三脚

實公 昭 24-9145 103 C 62 128 A 39

公告 昭 24.10.7 出願 昭 23.9.9 (實願 昭23-12717)  
出願人 考案者 安藤武雄 東京都大田區喜ヶ谷町200  
東洋興業所内 代理人 辯理士 且六郎治

