

公開実用新案公報

昭53—20036

⑤Int. Cl.²
G 03 B 9/64

識別記号

⑥日本分類 庁内整理番号
103 C 373.1 7256—27
103 C 34 7256—27

④公開 昭和53年(1978)2月20日

審査請求 有

(全 2 頁)

⑤一眼レフカメラのセルフタイマー装置

東京都足立区梅田7-25-12

ペトリカメラ株式会社内

②実 願 昭51—100298

⑦出 願 人 ペトリカメラ株式会社

②出 願 昭51(1976)7月29日

東京都足立区梅田7-25-12

⑦考 案 者 柳沢明

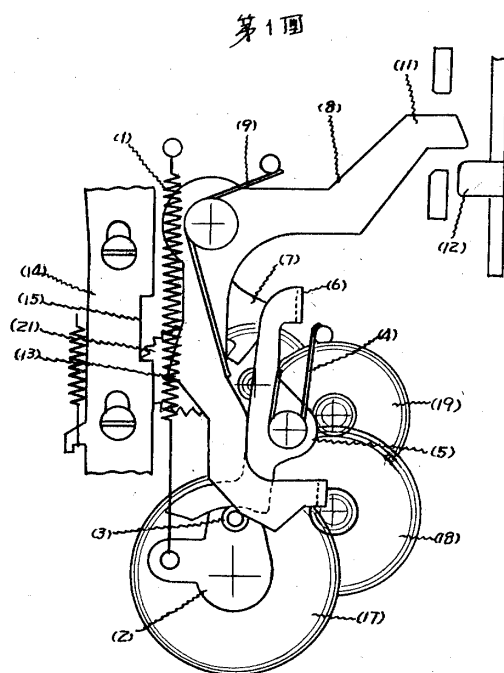
⑥実用新案登録請求の範囲

セルフセット操作により作動し、リリース押圧操作によるリリース部材の下降で、シャッター駆動に連動するミラー跳ね上げ作動を係止するレバー8を有する一眼レフカメラのセルフ装置において、セルフセットレバー、歯車17と一体に軸着した駆動板2にピン3を設けるとともにスプリング4により回転復元力を与え、該ピン3にアングルレバー5をスプリング4で接合させ、該アングルレバー5の掛止部6を上述歯車17に噛合う一

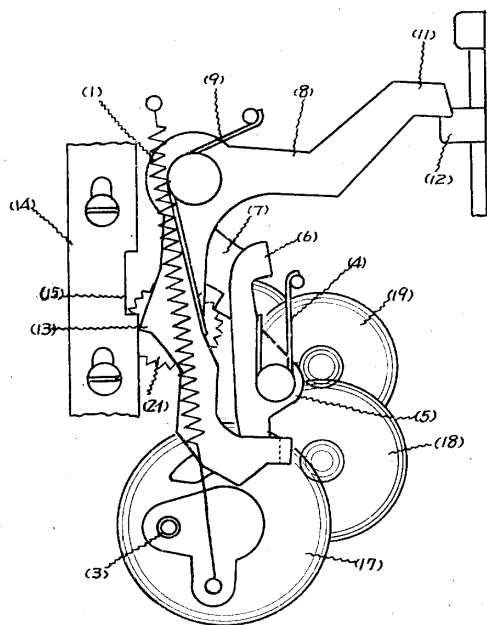
連の歯車輪列端に設けたアングル7に接合させ、前記レバー8の作動により該レバー8に設けた立起部16に係合して起動されるアングルレバー5は上述掛止部6とアングル7の接合をとくようになした一眼レフカメラのセルフタイマー装置。

図面の簡単な説明

第1図は本考案による要部平面図。第2図は同上セルフセットの状態を示めす平面図。第3図は同上シャッターリリース時の状態を示めす平面図。



第2圖



第3圖

