

公開実用新案公報

昭52—135823

⑤Int. Cl.².
G 03 B 17/38

識別記号

⑥日本分類
103 C 372

庁内整理番号
7256—27

④公開 昭和52年(1977)10月15日

審査請求 有

(全 2 頁)

⑭カメラのレリーズ装置

⑰考案者 柳沢明

東京都足立区梅田7—25—12

⑱実願 昭51—43810

⑰出願人 ペトリカメラ株式会社

東京都足立区梅田7—25—12

⑲出願 昭51(1976)4月10日

⑳実用新案登録請求の範囲

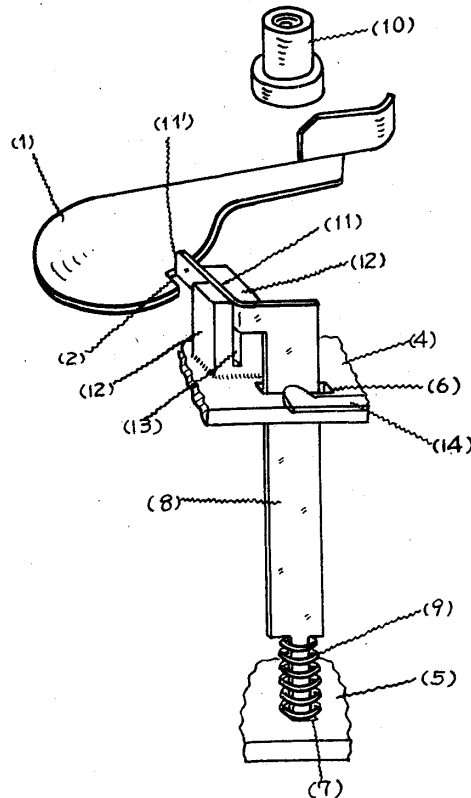
捲上レバーの回動操作によりフィルムの変位又はシャッターチャージを行うカメラにおいて、カメラ本体に透孔6、7を設けスプリング9を有するレリーズ桿8を挿入して隣設部材14で挾持するとともに、該レリーズ桿8に一体に形成した案内片11をカメラ本体に設けた案内溝13に摺動

自在に挿入し該レリーズ桿8の案内片11の先端系止部11'は捲上レバー1の回動途上において系合するようになしたカメラのレリーズ装置。

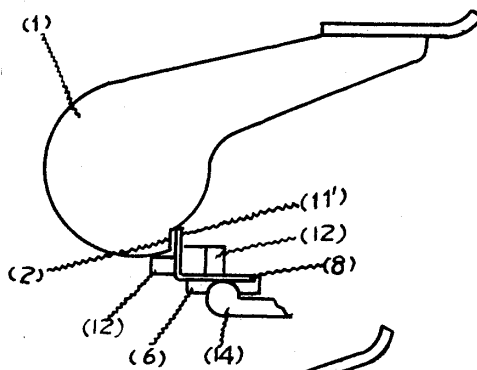
図面の簡単な説明

第1図は本考案要部斜視図、第2図は同上捲上操作前の状態を示めず平面図、第3図は同上捲上操作途上の状態を示めず平面図。

第1図



第2圖



第3圖

