

公開实用新案公報

昭52—135821

⑮Int. Cl.².
G 03 B 17/06

識別記号

⑯日本分類
103 C 144

庁内整理番号
6418—27

⑰公開 昭和52年(1977)10月15日

審査請求 有

(全 2 頁)

⑱カメラのカウンター装置

東京都足立区梅田7—25—15

ペトリカメラ株式会社内

⑲実 願 昭51—43809

⑳出 願 人 ペトリカメラ株式会社

㉑出 願 昭51(1976)4月10日

東京都足立区梅田7—25—12

㉒考 案 者 柳沢明

㉓实用新案登録請求の範囲

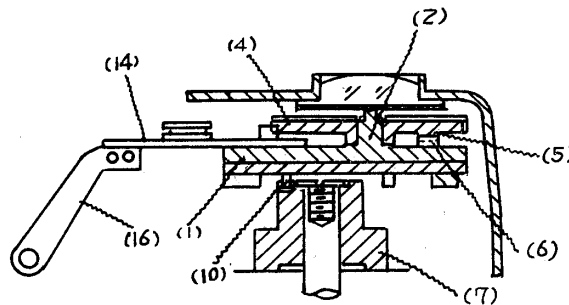
撮影コマ数を目盛つたラチェット4をカメラ本体に軸装し、巻きこまれたばねにより回転復帰習性を与え、捲取部材と一体に一定量の往復回転運動する捲取軸7に連系部8を設け、該連系部8に係合して送り爪9は一歯分だけ旋回し、設けられたスプリング13により常時ラチェット4に圧接する習性が与えられ、裏蓋の閉じ操作により本体に軸着された止め爪14は弾性体16の弾力によ

りラチェット4に圧接し、裏蓋の開き操作によりスプリング15により上記送り爪9を伴つてラチェットの圧接を解くようにしたカメラのカウンター装置。

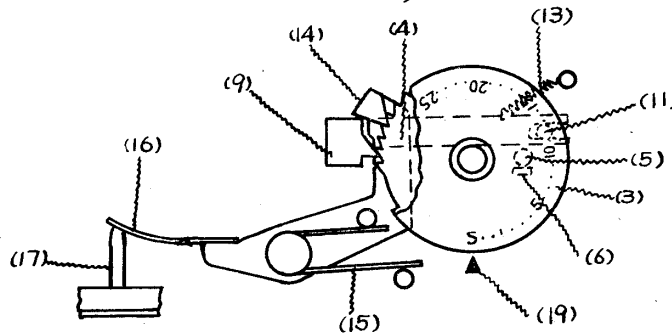
図面の簡単な説明

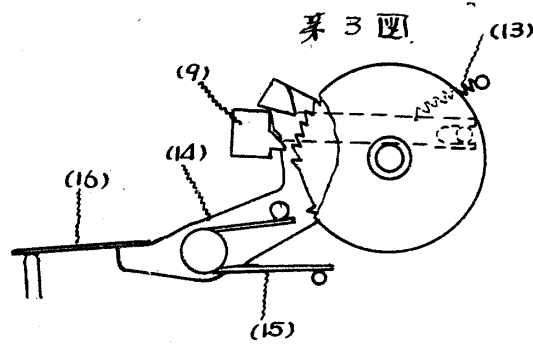
第1図は本考案による装置の要部断面図。第2図は同上作動時の状態を示めす要部平面図。第3図は同上裏蓋開放時の状態を示めす要部平面図。第4図は同上装置の斜視図。

第 1 図

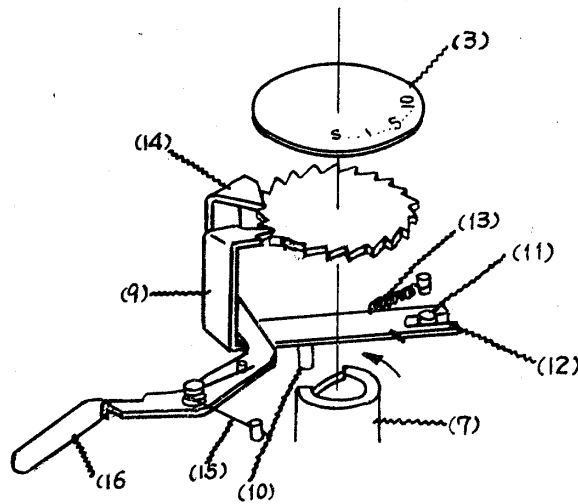


第 2 図





第3図



第4図

補正 昭51.12.10

実用新案登録請求の範囲を次のように補正する。

⑦実用新案登録請求の範囲

撮影コマ数を目盛つたラチェット4をカメラ本体に軸装し、巻きこまれたばねにより回転復帰習性を与え、捲取部材と一対に一定量の往復回転運動する捲取軸7に連系部8を設け、該連系部8に係合して送り爪9は一歯分だけ旋回し、設けられ

たスプリング13により常時ラチェット4に圧接する習性が与えられ、裏蓋の閉じ操作により本体に軸着された止め爪14は弾性体16の弾力によりラチェット4に圧接し、裏蓋の開き操作によりスプリング15により上記送り爪9を伴つてラチェットの圧接を解くようにしたカメラのカウンター装置。