

公開実用新案公報

庁内整理番号 6805-23
6805-23
7256-23

①実開昭52-3425

④③公開 昭52(1977). 1.11

審査請求 有

⑤④ E Eカメラに於ける押釦ロック装置

- ①実 願 昭50-86488
- ②出 願 昭50(1975)6月24日
- ③考 案 者 五十嵐定昭
東京都足立区梅田7の25の12
ベトリカメラ株式会社内
- ④出 願 人 ベトリカメラ株式会社
東京都足立区梅田7の25の12

⑤⑦ 実用新案登録請求の範囲

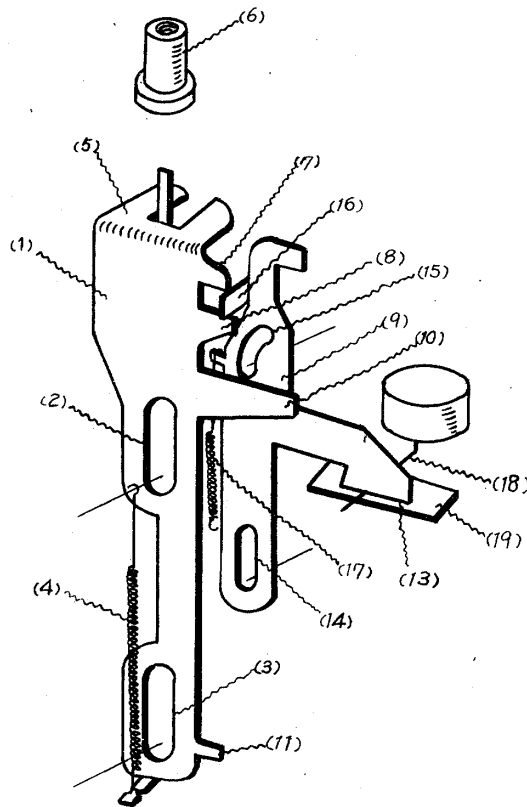
露出計を内蔵し該口出計指針の振れ位置により適正露光を設定する如くしたE Eカメラに於いて、リリース桿1の作動に従動する針押え板9を並び設け、該針押え板9の下端部には直線状の透

孔14と上端部には半円弧状の透孔15を備え、且つE E連動範囲間の針踏み部13を形成し、露出計指針がE E連動範囲外にある場合にリリース桿1の作動に従動して針押え板9は上記露出計指針を踏まず所定量以上下降し透孔15のため先端部を横方向に摺動させリリース桿1に接して系合し該リリース桿1のリリース作動を阻止するよ

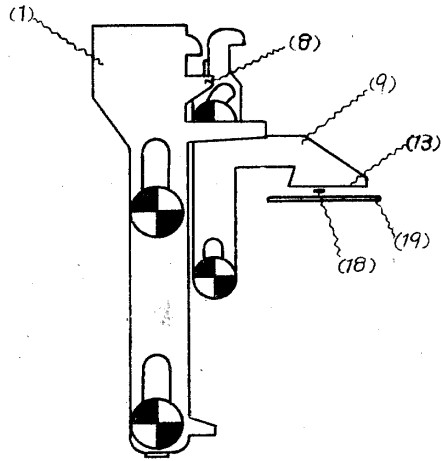
図面の簡単な説明

第1図は本考案実施例斜視図。第2図は同上の作動前の状態を示めす平面図。第3図は同上の連動範囲内に於ける作動状態を示めす平面図。第4図は同上の連動範囲外に於ける作動状態を示めす平面図。第5図は同上の針押え板の作動を拘束した状態を示めす平面図。

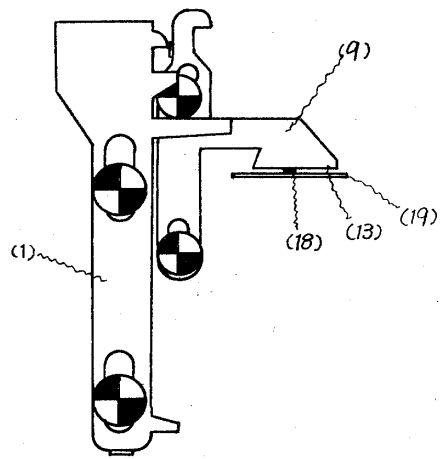
第1図



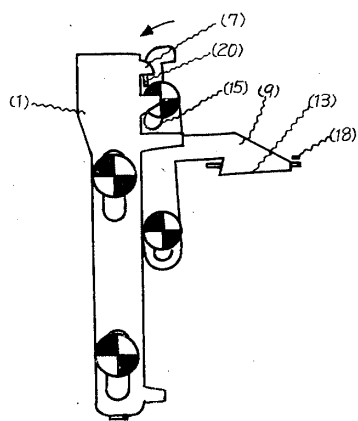
第 2 図



第 3 図



第 4 図



第 5 図

