

④ カメラの多重露出装置

- ① 実 願 昭 49-115165
② 出 願 昭 49(1974)9月26日
③ 考 案 者 五十嵐定昭
東京都足立区梅田7の25の12
ベトリカメラ株式会社内
④ 出 願 人 ベトリカメラ株式会社
東京都足立区梅田7の25の12

⑤ 実用新案登録請求の範囲

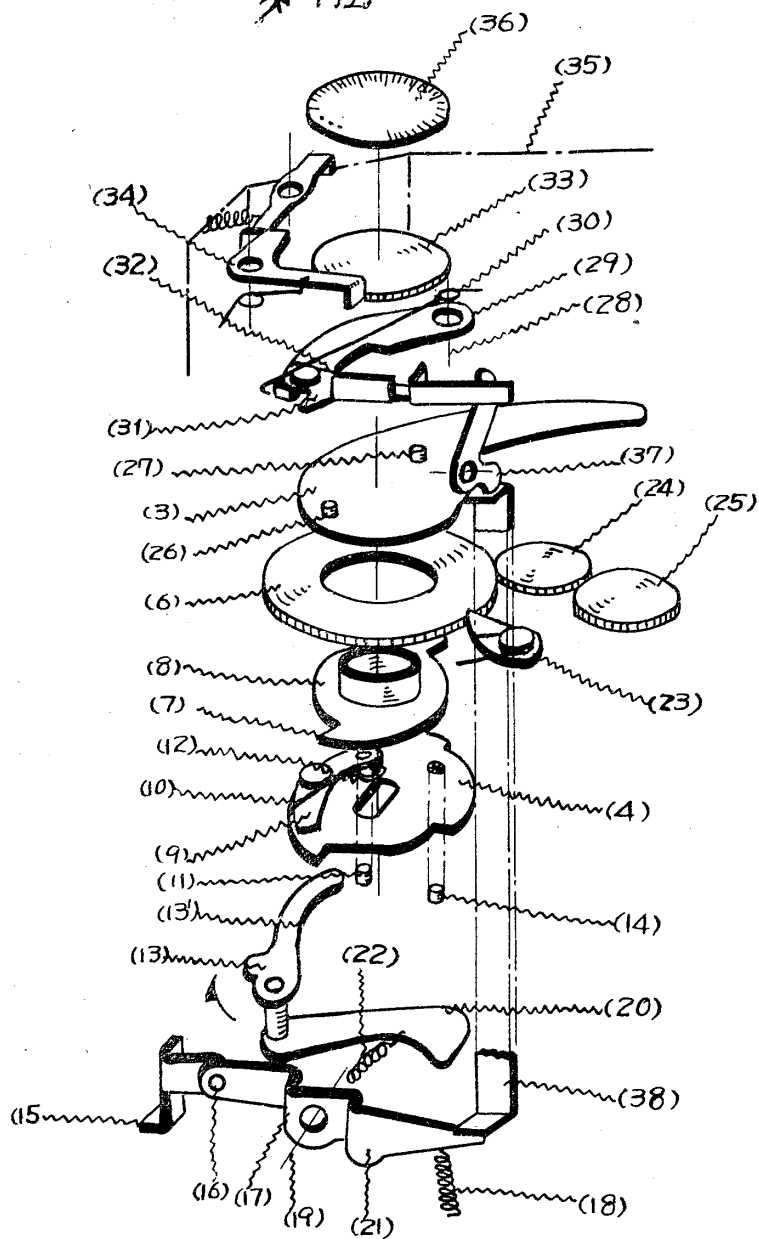
引出板15に運動する横桿17に係脱して起動する作動レバー3を設け、これを巻上げ部材の巻

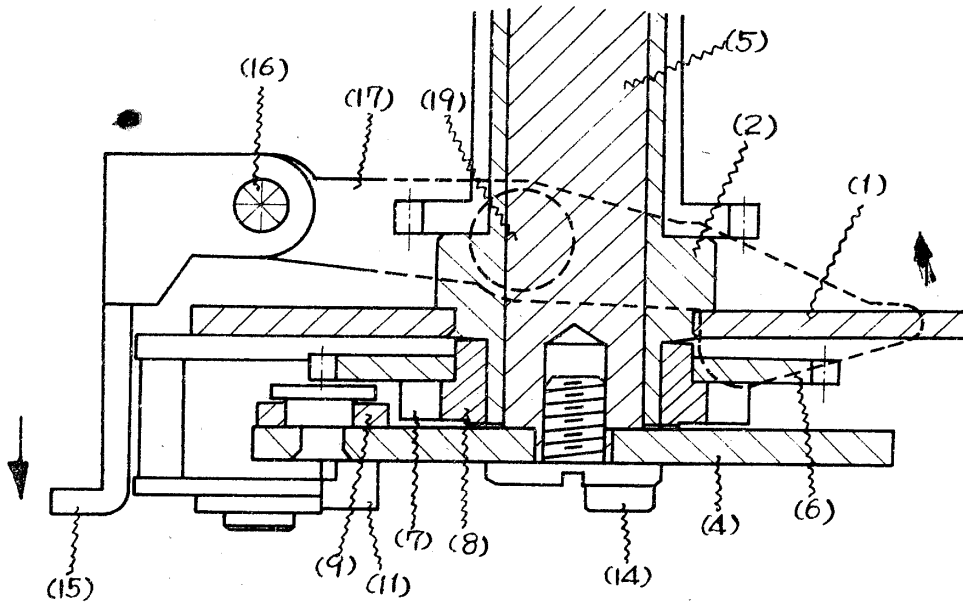
上げ爪9の突子11に臨ませ、該作動レバー13の接合により該送り爪9を揺動させフィルム給送装置との系合を解くとともに、上記横桿17に連動する仲介部材を介し送り爪31をカウンターラチェット板33から離脱させ、巻上げ操作途上で巻上げ部材に設けた復元用突子14の接合により上記作動レバー13を復元作動させるように構成したことを特徴とするカメラの多重露出装置。

図面の簡単な説明

第1図は本考案の一実施例を示めず斜面図、第2図は同上要部断面図、第3図は同上要部の作動前の状態を示めず平面図、第4図は同上要部の巻上作動中の状態を示めず平面図。

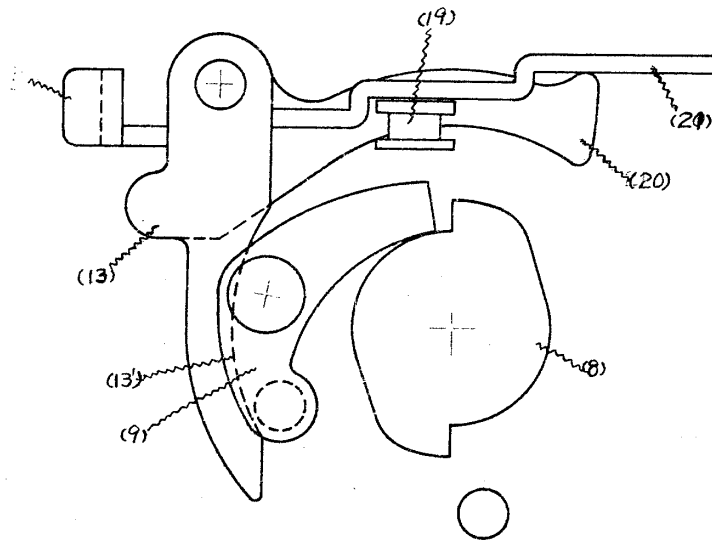
第1圖





第2圖

第3圖



第4図

