

⑩特許公報

1

2

⑭カメラの測光装置

⑰特 願 昭43-60873

⑱出 願 昭43(1968)8月27日

⑲発 明 者 増田清夫  
草加市氷川町1177

⑳出 願 人 ペトリカメラ株式会社  
東京都足立区梅田7の25の12

図面の簡単な説明

第1図は従来技術を説明するための概略図、第2図は本発明の実施の1例を示す概略図である。

発明の詳細な説明

本発明は、被写体からの光を受けるべく対物レンズ光路上に配置されるCaS等の光電素子を含むブリッジ平衡回路を用いた、零点合到方式のT.T.L.測光装置に関する。

この種測光装置におけるブリッジ平衡回路は、第1図に示すように構成されていて、露出時間に応じて抵抗Rtを、フィルム感度に応じて抵抗Ra20を夫々調節した後、例えば対物レンズ絞りFを、光電素子Pの抵抗値が検流計Mへの電流を0とするような方向へ操作することによつて、適正な絞り口径を得る如くなつている。

而して、前記光電素子Pの受光面には、第1図に示す場合は複写体の全体像が投影されており、このような測光方式は平均測光と呼ばれる。

これに対し、光電素子Pの受光面の直前に比較的小さい直径の孔をあけた絞り板において、受光面に被写体像の或る一部分のみが投影される如くなした測光方式に部分測光と呼ばれる。

これらの2測光方式を同一のブリッジ平衡回路により行うことは、光電素子Pの受光面に被写体の全体像を投影させる場合の回路補正用抵抗Rsと、部分像を投影させる場合のそれとを異なる値にする必要がある、という理由により、著るしく困難であつた。

本発明の目的の1つは、周一のブリッジ平衡回

路による、平均測光及び部分測光の両方式の可能な測光装置を提供するふとである。

即ち第2図において、符号1及び2で示される対物レンズ及び対物レンズ絞りを通つた被写体からの光は、ミラー3によりフィルム面4へ導かれる一方、ピントガラス5 コンデンサレンズ6を経て、ダハプリズム7へ達する。

符号8は、露出時間用可変抵抗9 フィilm感度用可変抵抗10 回路補正用抵抗11 電源12 検流計13によつて構成されるブリッジ平衡回路の一边に配置されかつ被写体からの光を受ける光電素子14のためのコンデンサレンズである。

符号15は平均測光及び部分測光を任意に選択することを可能ならしめる切替プレートで、細孔を有する絞り板部17及びフィルタ部18により構成されている。

フィルタ部18の濃度(透過率)は、一様な明るさを有する被写体に対して、

- a 絞り板部17をコンデンサレンズ8と光電素子14の間に臨ませた場合と、
- b フィルター部18を臨ませた場合とにおいて、

光電素子14への入射光量即ちその抵抗値を同一とするものが選択される。このことは、前記a bの各場合における回路特性(入射光量対メータ電流特性)として、同一の特性を使用することができること即ち回路補正抵抗11を平均測光、部分測光の切替に応じて変更する必要が解消したことを意味する。

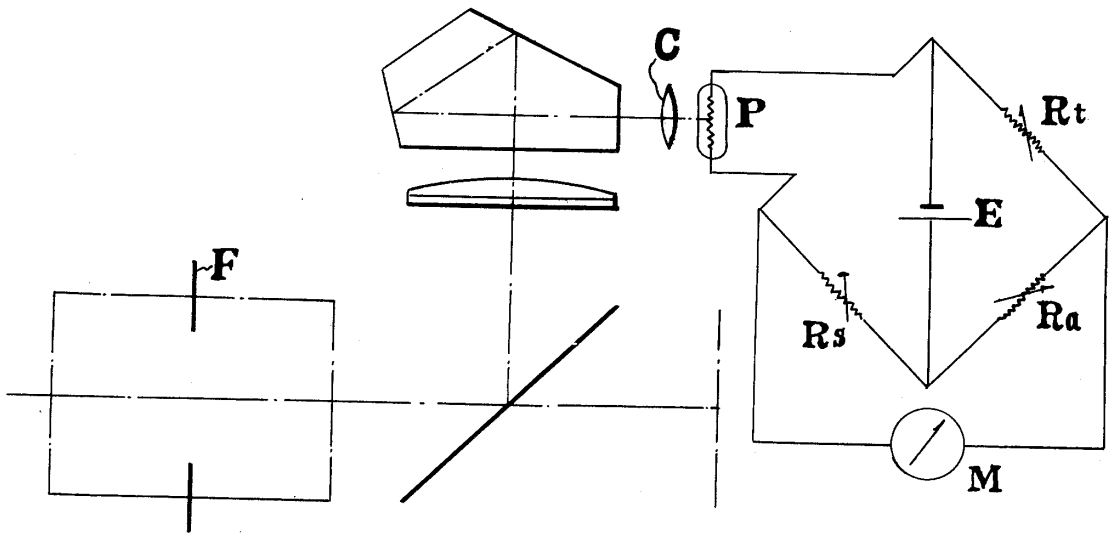
本実施例においては、対物レンズの絞り口径を回路情報に変換する手段として、対物レンズ絞りを絞り込んで光電素子への入射光量を変化させる方式を採用したが、本発明はかかる手段の差異には捉われず、例えば絞り調節リングをブリッジ回路の一边に配した可変抵抗器に連動せしめる等の手段によるものも当然に含まれるものと解釈しなければならない。

特許請求の範囲

1 被写体からの光を受けるべく、対物レンズ光路上に配置される光電子を含むブリッジ平衡回路を用いた、零点合致方式のT・T・L測光装置において、前記光電子の受光面の前方に、絞り板

部及びフィルタ部から構成される切替プレートを選択切替可能に配置して、平均測光及び部分測光時において同一の回路特性を共用することを可能ならしめたことを特徴とする、カメラの測光装置。

第 1 図



第 2 図

