

公告 昭 29.10.28

出願 昭 27.12.30

特願 昭 27-20797

発 明 者 栗 林 敏 夫

東京都千代田区神田錦町3の16株式
会社栗林写真機械製作所内出 願 人 株式会社栗林写真機械
製作所

東京都千代田区神田錦町3の16

代理人 弁理士 且 六 郎 治

(全5頁)

カメラに於けるシャッター作働装置

図 面 の 略 解

図面は本発明によるカメラに於けるシャッター作働装置の実施態様を示すものであつて第1図は正面図第2図はシャッター杆部分を切断したる側面図第3図は横断面図第4図は蓋を前蓋を取りたる正面図第5図第6図はバルブ撮影に於ける異なる操作状態を示す正面図第7図第8図は瞬間撮影に於ける異なる操作状態を示す正面図第9図はシャッター羽根装着板の裏面図第10図はバルブ撮影に於けるタイム調節機構を示す断面図第11図は瞬間撮影に於ける同上断面図第12図はシャッター操作作用連繫片の正面図第13図は同上側面図である而して図中同一符号を用いたのは同等部分であることを示す

発明の詳細なる説明

本発明はシャッター杆を押圧した場合バルブ及瞬間撮影を自在且正確に行ふと共に其の調節を簡易且確實に行ふことが出来るように発明したカメラに於けるシャッター作働装置に係るものであつて図中1はカメラケース2は前蓋3は裏蓋4は上蓋5は底蓋6は鏡筒7はシャッター羽根装着板8は露出口9はシャッター杆10は中間を枢軸11によりケースに枢着したV字状係合杆で一脚はシャッター杆に植設したピン12に係合し他脚は装着板7に取付けた昇降板13の上端折曲部14に係合させる15は昇降板13に穿設し装着板7に突設したピン16を嵌合した案内用長孔17は昇降板の上昇用撓条18は昇降板の中間に形成した係合段部19は昇降板の内側上方に形成した傾斜面20の上端に設けた折曲部21はシャッター摺動孔である22は半円状をなし一端を枢軸23により上方シャッター羽根24に枢着されその半円弧部は上下のシャッター羽根24,25の枢軸26に引掛けたるシャッター操作作用連繫片である。

27は段部18と係合離脱するよう連繫片22の他端に設けた係合部28,29はシャッター羽根の露出口30,31はシャッター復帰用撓条にして中間は枢軸26に捲回され一端はシャッター羽根24,25に突設したピン32,33に又他端の内30は枢軸23に而して31はタイム調節板34に突設したピン35に係止される36は上方のシャッター羽根24の一側縁と係合するよう連繫片22に附設した突起37は上方のシャッター羽根の他側縁と係合するよう下方のシャッター羽根に附設した突起38は調節板34に穿設したタイム調節孔39はバルブ及瞬間撮影を切換えるため調節板34に穿設した曲孔40は調節孔38に嵌合する突部41を有する制止板42は固定軸43に嵌合したる調節板34の覆筒であつて端部にタイム調節用把部44を固着する45,46は上端を枢軸47,48により装着板7に枢着され復帰用撓条49,50及下方のシャッター羽根に突設したピン32と係合する段部51,52を設けたる作働レバーであつて作働レバー45には昇降板13に附設した折曲部19と摩擦係合する股状斜面53及調節板34の曲孔39に嵌合した遊離端折曲部54を附設形成すると共に作働レバー46にはピン33と摩擦係合する曲縁55を形成する

而して本発明の作用及効果を併せ説明すればシャッター杆9を押圧するとピン12によりV字状係合杆10を廻動し他脚により撓条17に抗して昇降板13を下降させるこの場合把部44を動かして作働レバー45の下端に於ける折曲部54を曲孔39の側方に在らしめバルブ撮影を行うものとする(第4図第5図第6図第9図参照)昇降板13の折曲部19は漸次作働レバー45の股状斜面53に至ると共に係合段部18によりシャッター操作作用連繫片22の係合部27を压下し枢軸26を支点として枢軸23側を上昇させるので連繫片22の突起36は上方シャッター羽根24の側縁と衝合し羽根24は枢軸26を支点として撓条30に

抗して廻動し始め次で羽根24の他側縁により下方のシャッター羽根25に附設した突起37を圧接して羽根25は枢軸26を支点として撓条31に抗して廻動するこの廻動の際各シャッター羽根の露出口28, 29は相手方の羽根により閉塞されているから装着板7の露出口8を開口することなく第5図示の状態となる即ち作働レバー45は撓条49により外方に引かれてその係合段部51は他方の作働レバー46の係合段部52を乗り越えて下方のシャッター羽根25に附設したピン32が係合段部51に係合する作働レバー45が外方に引かれるのは折曲部19が股状斜面53の下端に至るからである

昇降板13が更に下降すると段部18は連繫片22の係合部27を脱してその下方に至り連繫片22を自由とするので上方のシャッター羽根24は撓条30により復歸しその露出口28を下方のシャッター羽根25の露出口29及装着板7の露出口8を一致させる即ち撮影を開始する次にシャッター杆9を離放すれば昇降板13は撓条17により復歸し折曲部19が作働レバー45の股状斜面53に入り作働レバー45を引くので段部51も後退しピン32との係合を脱するので下方のシャッター羽根25は撓条31により復歸して露出口8を閉塞し撮影を終了する

次に把部44を逆に廻動し作働レバー45の下端に於ける折曲部54をタイム調節板34の曲孔39の内方に至らしめ下方のシャッター羽根25が上方に廻動してもこれに附設したピン32が段部51に係合しないようにする(第7図第8図第9図参照)即ち瞬間撮影となしたこの状態に於てシャッター杆9を押圧すれば上記と同様の作働をなして下方シャッター羽根25のピン32は作働レバー46の係合段部52と係合する更に昇降板13が下降すると連繫片22が自

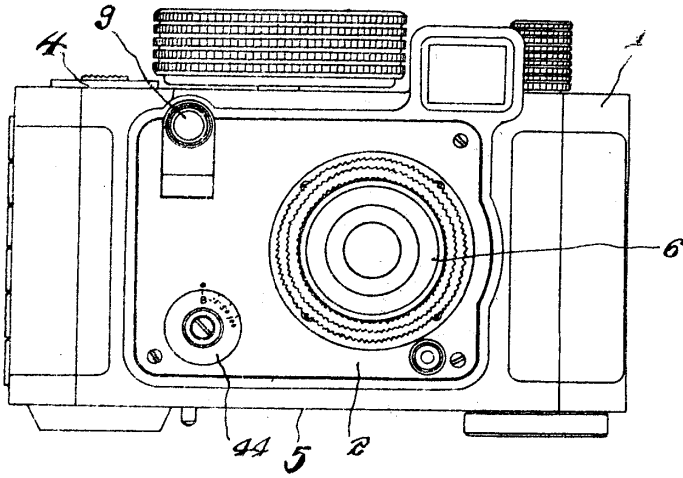
由となり上方のシャッター羽根24は撓条30により復歸しその途中に於て羽根24に附設したピン33が作働レバー46の曲縁55を圧接し作働レバー46を撓条50に抗して後退させるので羽根25のピン32は段部52より脱し下方のシャッター羽根25を復歸させ装着板7の露出口8を閉塞する即ち瞬間撮影を終了するタイム調節用把部44を更に廻動すると撓条31の一端に係止したピン35の位置を変更するから撓条の張力を変じて各羽根24, 25の復歸速度を調節し露出時間を変更できると共に夫々の位置は調節板34に穿設した調節孔38に突部41が係合して確保し而も把部44に附した目盛等により読むことができる。

以上の如く本発明は1個のシャッター杆の押圧離放によりシャッターを構成する2枚の同形の羽根を夫々関連的に作働させてバルブ撮影及瞬間撮影を容易且正確になし得る特徴がある

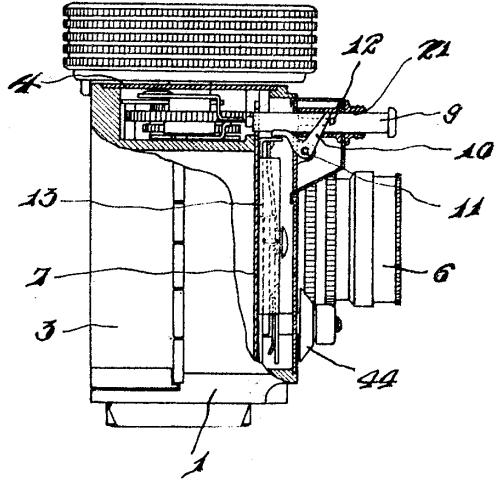
特許請求の範囲

本文に所載した目的を達するために本文に詳記し図面に示すように往動に於ては上方のシャッター羽根により下方のシャッター羽根を動かすようならずと共に両シャッター羽根を支配する作働レバーの重合部に切欠部を設けて下方のシャッター羽根復歸用撓条の係止ピンに係合するようなし上方の作働レバーはシャッター杆により作働する昇降板により左右動して両シャッター羽根の切欠部を喰ひ違はしめると共にこの作働レバーの他端はバルブ及瞬間撮影のタイム調節板に連繫させ又昇降板によりシャッター羽根を操作する連繫片を作働させるようにしたカメラに於けるシャッター作働装置

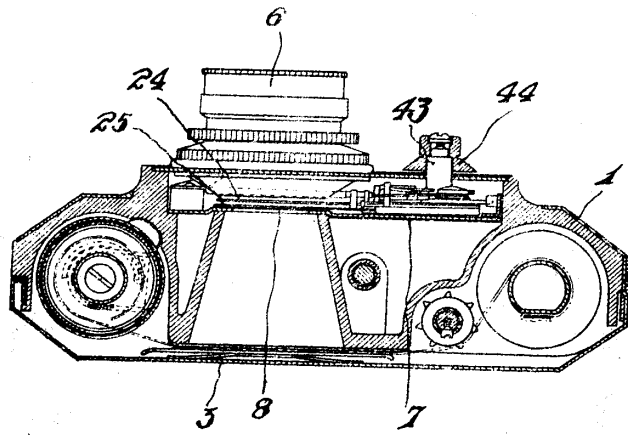
第1圖



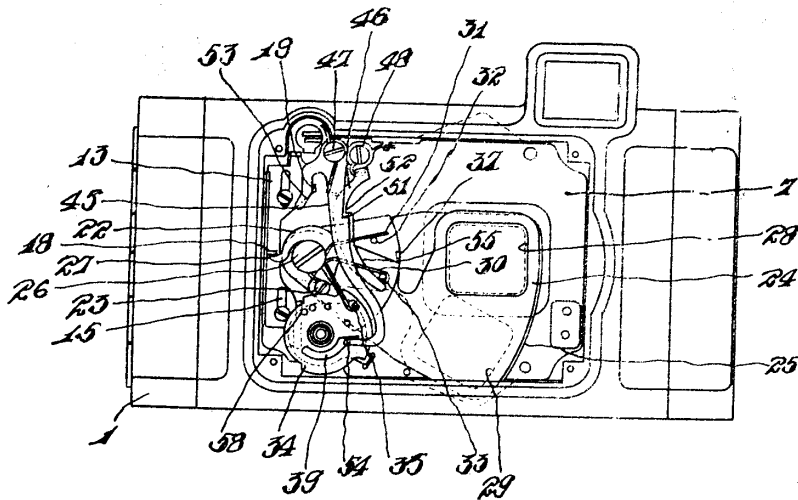
第2圖



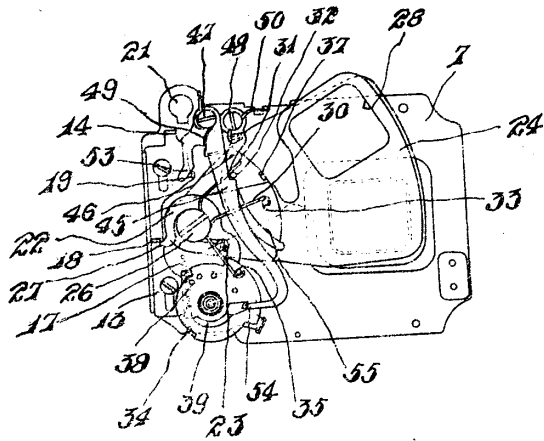
第3圖



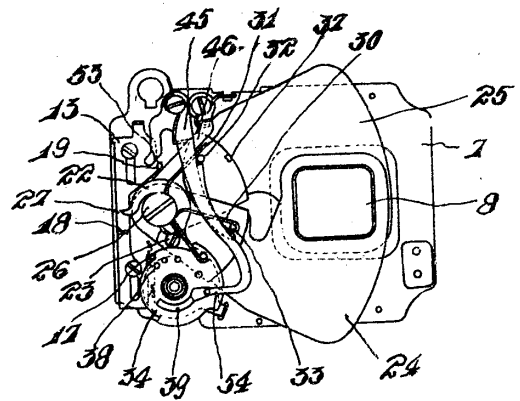
第4圖



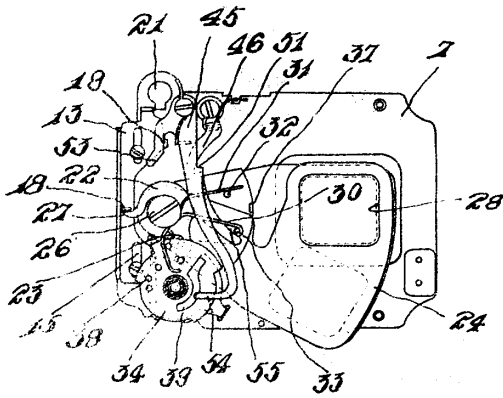
第5図



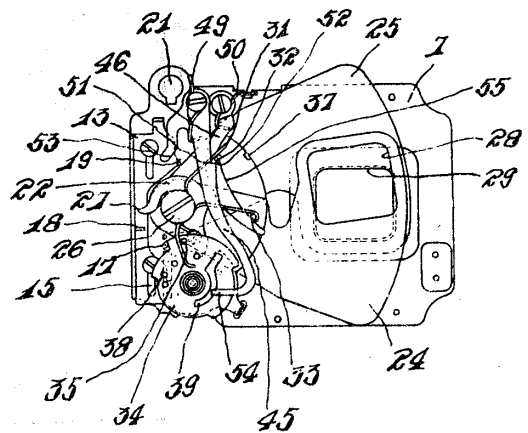
第6図



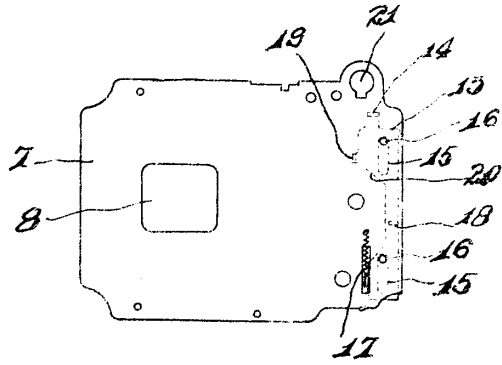
第7図



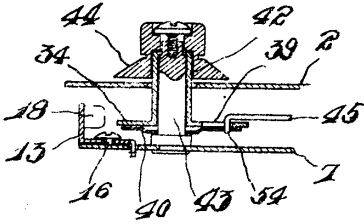
第8図



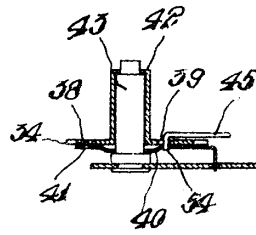
第9図



第10図



第11図



第12図



第13図

